

工业轴承

角接触球轴承-7926



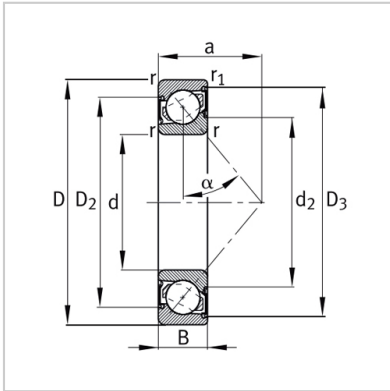
型号： 7926

尺寸 (mm)：

d： 130

D： 180

B： 24



介绍:

具有高的旋转精度和极限转速，摩擦小，温升低。有一定刚性，不耐冲击。可同时承受径向和轴向载荷。配置方式有单列、成对背对背、面对面、串联，或多联等，并通过预紧可提高主轴的刚度。此类轴承的接触角有 15° 、 25° 、 40° 三种。接触角越大轴向负荷能力也越大，接触角越小则越有利于高速旋转。单列轴承可承受径向负荷与单向轴向负荷；DB组合、DF组合及双列轴承可承受径向负荷与双向轴向负荷；DT组合适用单向轴向负荷较大，单个轴承的额定负荷不足的情况。