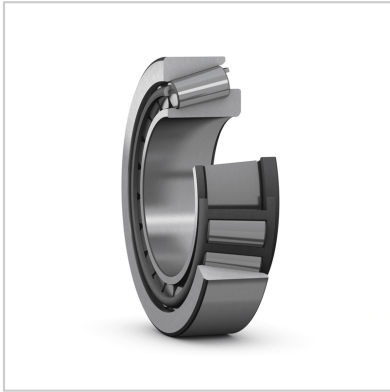


工业轴承

圆锥滚子轴承-30206



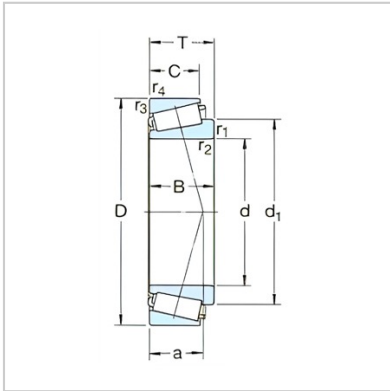
型号： 30206

尺寸 (mm)：

d： 30

D： 62

B： 17.25



介绍:

圆锥滚子轴承主要承受以径向为主的径、轴向联合载荷。轴承承载能力取决于外圈的滚道角度，角度越大承载能力越大。该类轴承属分离型轴承，根据轴承中滚动体的列数分为单列、双列和四列圆锥滚子轴承。