

工业轴承

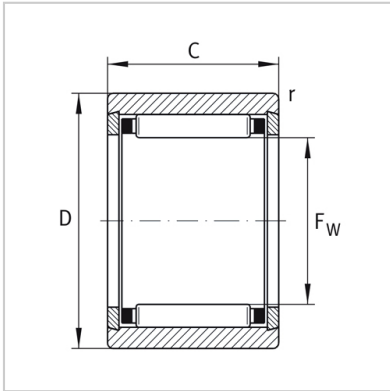
滚针轴承-NK20/20



型号：NK20/20

尺寸 (mm)：

Fw：	20
D：	28
C：	20



介绍:

滚针轴承装有细而长的滚子(滚子直径 $D = 5\text{mm}$, $L/D = 2.5$, L 为滚子长度),因此径向结构紧凑,其内径尺寸和载荷能力与其它类型轴承相同时,外径最小,特别适用于径向安装尺寸受限制的支承结构。

滚针轴承同样可以制成推力滚针结构,该轴承轴向占用空间小,但是转速极低。

滚针轴承具有较高的承载能力,根据使用场合不同,可选用无内圈的轴承或滚针和保持架组件,此时与轴承相配的轴颈表面和外壳孔表面直接作为轴承的内、外滚动表面,为保证载荷能力和运转性能与有套圈轴承相同,轴或外壳孔滚道表面的硬度,加工精度和表面质量应与轴承套圈的滚道相仿。此种轴承仅能承受径向载荷。