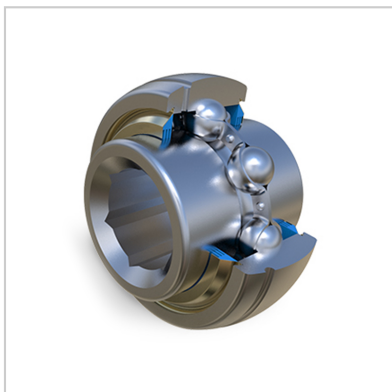
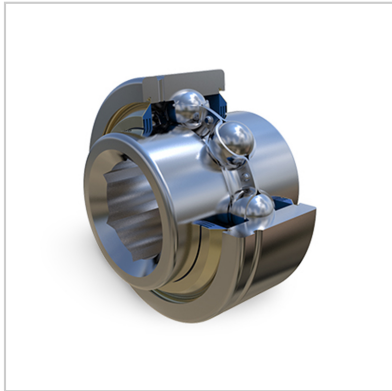
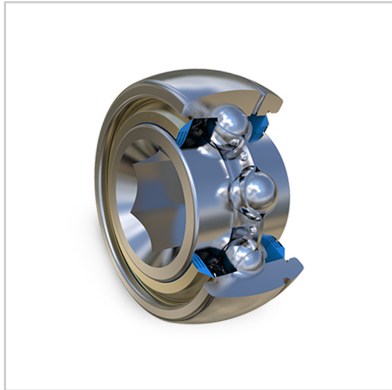
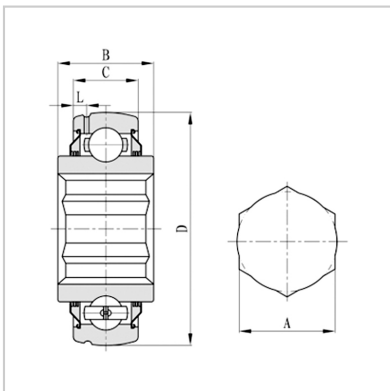
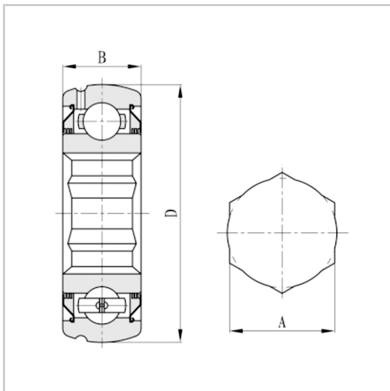
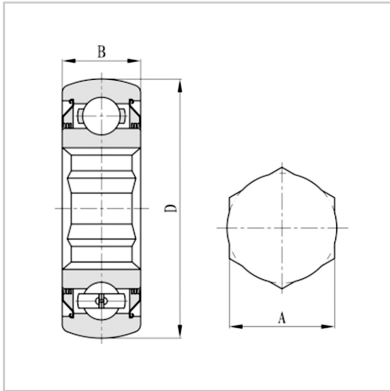
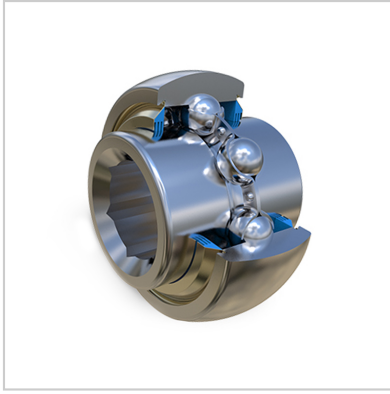


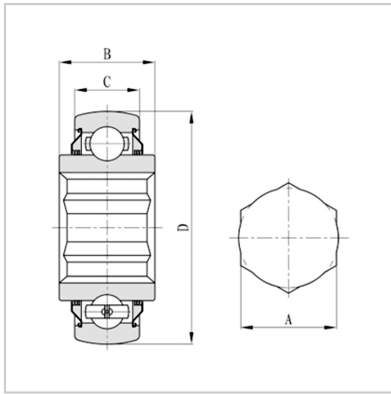
农机轴承

六方孔系列轴承-DS 206HX-RRWB



型号 :	DS 206HX-RRWB
方轴尺寸 :	1
主要尺寸 :	
d mm :	25.425
d inch :	1.001
D mm :	62
D inch :	2.4409
C mm :	16
C inch :	0.63
B mm :	24
B inch :	0.9449
额定负荷 (kN) :	
Cr :	4370
Cor :	2320
重量 Lbs. :	0.75





介绍:

农机轴承广泛用于农用汽车、拖拉机、柴油机、电动机、搂草机、打捆机、收割机、脱粒机、播种机、施肥机等农业机械。根据承载的大小，有圆锥滚子结构和球结构。按类型分可以分为农机轴承和农机单元。