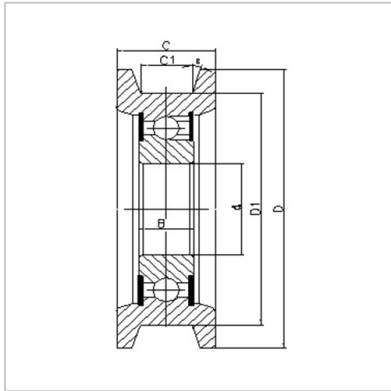
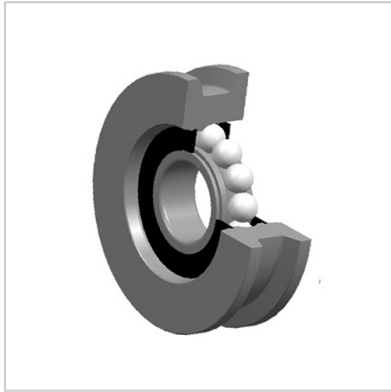


叉车专用轴承

叉车门架链轮 (CGxxC1-x) 单列满球-**CG50C1-1**



轴承型号 : CG50C1-1

尺寸(mm) :

d :	50
D :	124
D1 :	104
C :	43
C1 :	31
B :	30

额定载荷(KN) :

Cr :	50
Cor :	46

参照型号 : -

介绍:

叉车轴承不同与一般的普通轴承，其在做过上，轴承材料上，性能上都要好于一般轴承。工业搬运车辆广泛应用于港口、车站、机场、货场、工厂车间、仓库、流通中心和配送中心等，并可进入船舱、车厢和集装箱内进行托盘货物的装卸、搬运作业。是托盘运输、集装箱运输必不可少的设备。叉车在企业的物流系统中扮演着非常重要的角色，是物料搬运设备中的主力军。广泛应用于车站、港口、机场、工厂、仓库等国民经济各部门，是机械化装卸、堆垛和短距离运输的高效设备。自行式叉车出现于1917年。第二次世界大战期间，叉车得到发展。中国从20世纪50年代初开始制造叉车。特别是随着中国经济的快速发展，大部分企业的物料搬运已经脱离了原始的人工搬运，取而代之的是以叉车为主的机械化搬运。因此，在过去的几年中，中国叉车市场的需求量每年都以两位数的速度增长。