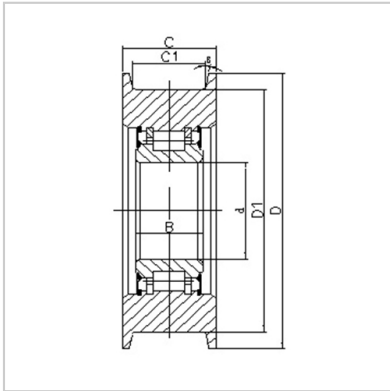
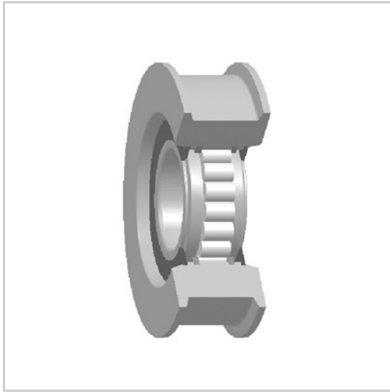


叉车专用轴承

叉车门架链轮 (CGxxR1-x) 滚子类-CG75R1-3



轴承型号 : CG75R1-3

尺寸(mm) :

d :	75
D :	216
D1 :	200
C :	91
C1 :	72
B :	68

额定载荷(KN) :

Cr :	480
Cor :	690

参照型号 : -

介绍:

叉车轴承不同与一般的普通轴承,其在做过上,轴承材料上,性能上都要好于一般轴承。工业搬运车辆广泛应用于港口、车站、机场、货场、工厂车间、仓库、流通中心和配送中心等,并可进入船舱、车厢和集装箱内进行托盘货物的装卸、搬运作业。是托盘运输、集装箱运输必不可少的设备。叉车在企业的物流系统中扮演着非常重要的角色,是物料搬运设备中的主力军。广泛应用于车站、港口、机场、工厂、仓库等国民经济各部门,是机械化装卸、堆垛和短距离运输的高效设备。自行式叉车出现于1917年。第二次世界大战期间,叉车得到发展。中国从20世纪50年代初开始制造叉车。特别是随着中国经济的快速发展,大部分企业的物料搬运已经脱离了原始的人工搬运,取而代之的是以叉车为主的机械化搬运。因此,在过去的几年中,中国叉车市场的需求量每年都以两位数的速度增长。